



中华人民共和国国家标准

GB/T 14382—2008
代替 GB/T 14382—1993

管道用三通过滤器

Tee strainers for fluids for pipes

2008-08-25 发布

2009-04-01 实施



中华人民共和国国家质量监督检验检疫总局
中国国家标准化管理委员会 发布

前 言

本标准是 GB/T 14382—1993《管道用三通过滤器》的修订版。

本标准与 GB/T 14382—1993 相比主要变化如下：

- 增加了术语；
- 在直流式 T 型过滤器中，增加了加长型；
- 对承插孔径尺寸进行了修改；
- 在直流式 T 型过滤器中，增加了 PN16、PN25 和 PN40 三个压力级；
- 增加了过滤器的主要尺寸公差及形状公差；
- 增加了对接焊缝的无损检测要求；
- 增加了在明确设计温度与设计压力条件下的水压强度试验压力值；
- 取消了水压密封试验。

本标准自实施之日起代替 GB/T 14382—1993。

本标准由中国机械工业联合会提出。

本标准由全国管路附件标准化技术委员会归口。

本标准起草单位：中机生产力促进中心、启东混合器厂有限公司、无锡华尔泰机械制造有限公司、河南省高山阀门有限公司。

本标准主要起草人：黄维贤、李俊英、冯峰、李忠云、杨全庆。

本标准所代替标准的历次版本发布情况为：

- GB/T 14382—1993。

管道用三通过滤器

1 范围

本标准规定了管道用三通过滤器(以下简称过滤器)的分类、要求、试验方法及检验规则等。

本标准适用于公称尺寸 DN400 及其以下,公称压力 PN16~PN40 和 Class150~Class300,工作温度范围为-196℃~540℃的管道过滤器。

2 规范性引用文件

下列文件中的条款通过本标准的引用而成为本标准的条款。凡是注日期的引用文件,其随后所有的修改单(不包括勘误的内容)或修订版均不适用于本标准,然而,鼓励根据本标准达成协议的各方研究是否可使用这些文件的最新版本。凡是不注日期的引用文件,其最新版本适用于本标准。

- GB/T 191 包装储运图示标志(GB/T 191—2008,ISO 780:1997,MOD)
- GB/T 699 优质碳素结构钢
- GB/T 700 碳素结构钢(GB/T 700—2006,ISO 630:1995,NEQ)
- GB 713 锅炉和压力容器用钢板(GB 713—2008,ISO 9328-2:2004,NEQ)
- GB/T 1220 不锈钢棒
- GB/T 1221 耐热钢棒
- GB/T 1591 低合金高强度结构钢(GB/T 1591—1994,neq ISO 4950:1981)
- GB/T 3280 不锈钢冷轧钢板和钢带
- GB/T 4237 不锈钢热轧钢板和钢带
- GB/T 4238 耐热钢钢板和钢带
- GB/T 4879 防锈包装
- GB/T 4892 硬质直方体运输包装尺寸系列(GB/T 4892—2008,ISO 3394:1984,NEQ)
- GB/T 5330 工业用金属丝编织方孔筛网
- GB/T 6388 运输包装收发货标志
- GB/T 7306.2 55°密封管螺纹 第2部分:圆锥内螺纹与圆锥外螺纹(GB/T 7306.2—2000,eqv ISO 7-1:1994)
- GB/T 9115(所有部分) 对焊钢制管法兰
- GB/T 9116(所有部分) 带颈平焊钢制管法兰
- GB/T 9119 平面、突面板式平焊钢制管法兰
- GB/T 9124 钢制管法兰 技术条件
- GB/T 10612 工业用筛板 板厚<3 mm 的圆孔和方孔筛板(GB/T 10612—2003,ISO 7805-2:1987,MOD)
- GB/T 12459 钢制对焊无缝管件
- GB/T 12716 60°密封管螺纹
- GB/T 13306 标牌
- GB/T 14383 锻制承插焊和螺纹管件
- JB/T 4730.2 承压设备无损检测 第2部分:射线检测

3 术语和定义

下列术语和定义适用于本标准。

3.1

接口端面 **connection face**

过滤器与相邻管道或管件连接的配合面。

3.2

过滤面积 **filtration area**

滤网过滤表面上总的开孔面积。

4 分类

4.1 型式

三通过滤器的结构型式为：

- a) Y型过滤器；
- b) T型过滤器。

T型过滤器又分为：

- 侧流式过滤器(基本型及加长型)；
- 直流式过滤器(基本型及加长型)。

4.2 代号

4.2.1 过滤器结构型式代号按表1规定。

表1 过滤器结构型式代号

结构型式		代号	
Y型		SRY	
T型	侧流式	基本型	SRT1
		加长型	SRT2
	直流式	基本型	SRS1
		加长型	SRS2

4.2.2 过滤器接口端面型式代号按表2规定。

表2 过滤器接口端面型式代号

接口端面型式	代号
内螺纹连接	Rc 或 NPT
承插焊连接	SW
对焊连接	BW
法兰连接	F

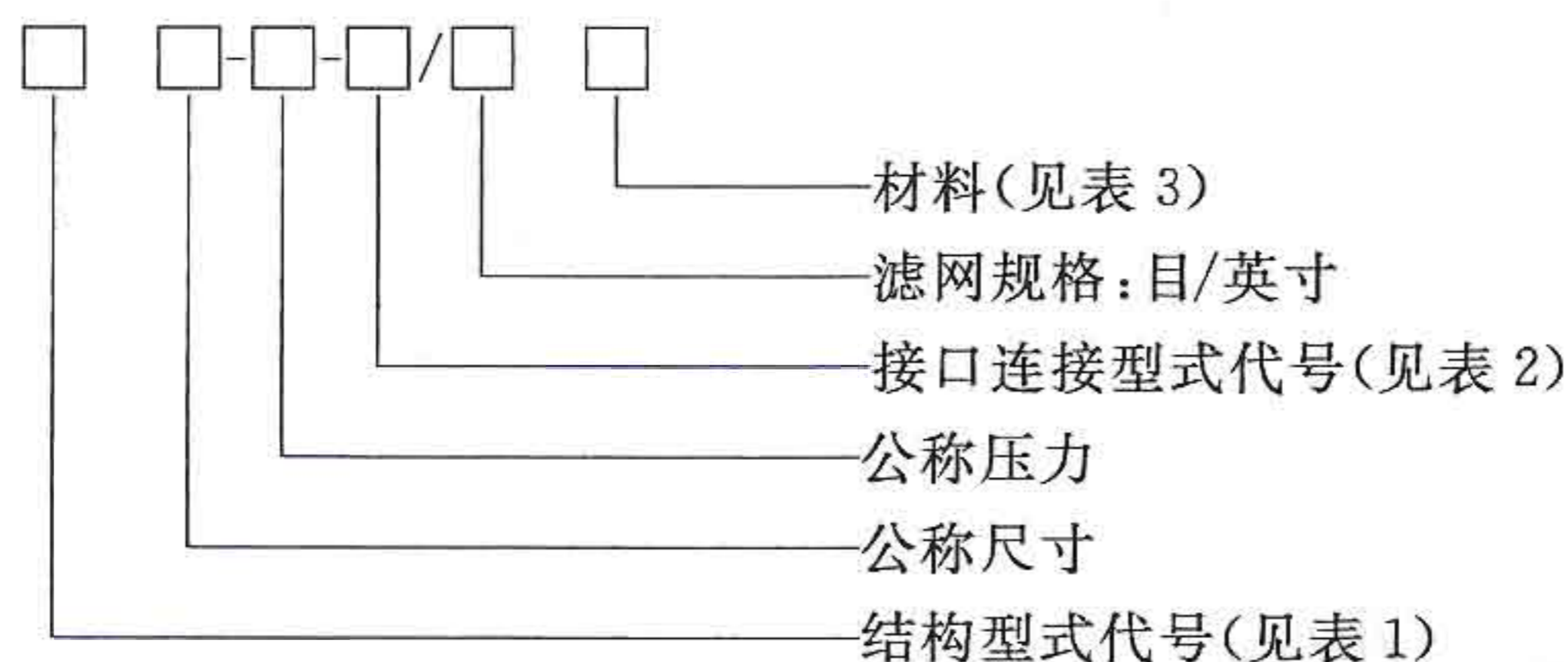
4.2.3 壳体材料代号按表3规定。

表3 壳体材料代号

材料	代号
碳钢	C
低合金钢	A
不锈钢	S

4.3 标记

4.3.1 标记方法



4.3.2 标记示例

公称尺寸 DN50、公称压力 PN16、接口连接型式为螺纹连接、主体材料 20 钢、滤网规格 30 目/英寸的 Y 型过滤器:

SRY50-16-Rc/30C

5 结构尺寸

5.1 Y 型过滤器

5.1.1 螺纹连接和承插焊连接 Y 型过滤器的结构尺寸按图 1、图 2 和表 4、表 5 的规定。

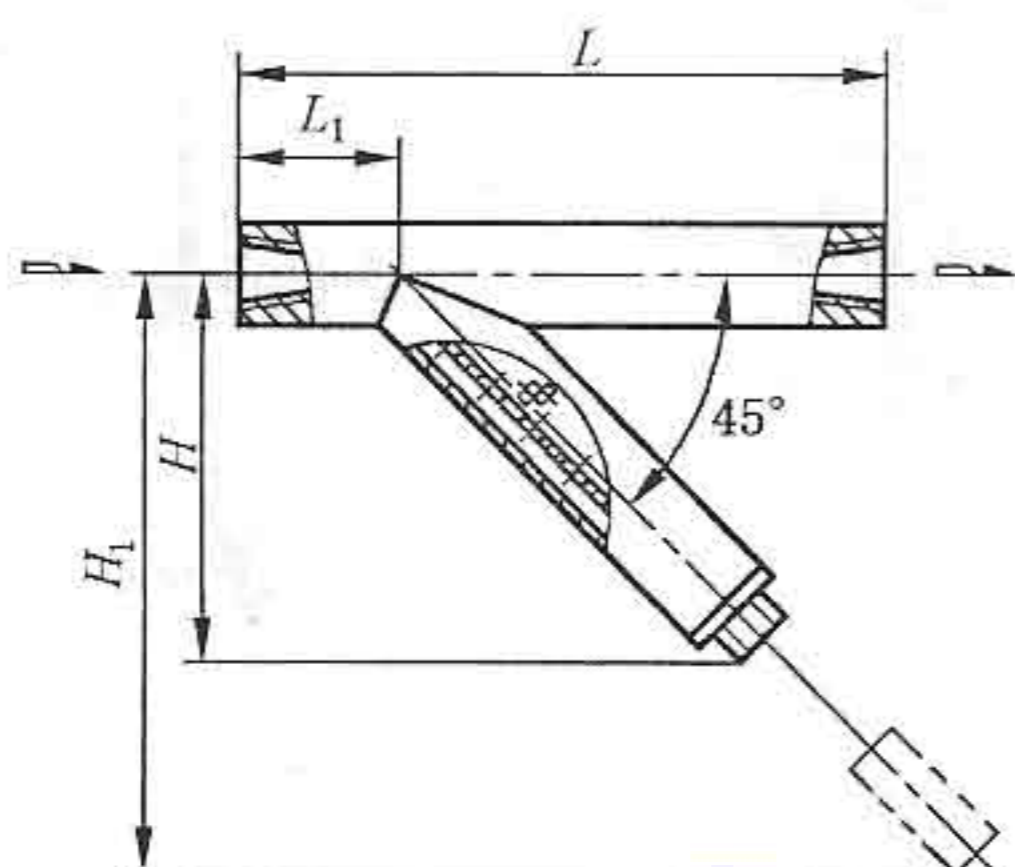


图 1 螺纹连接 Y 型过滤器

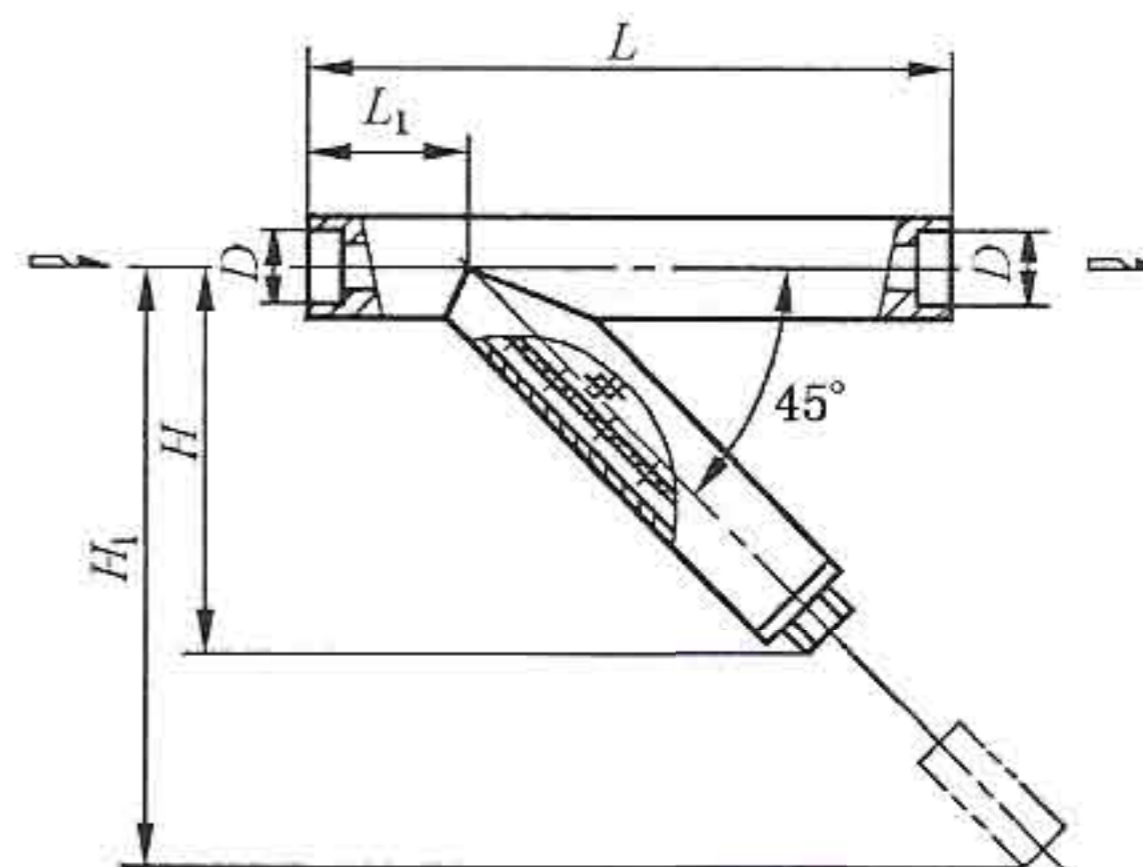


图 2 承插焊连接 Y 型过滤器

表 4 Class150、Class300 螺纹连接和承插焊连接 Y 型过滤器尺寸

公称压力	公称尺寸 DN	接口尺寸		安装尺寸/mm				过滤面积/ cm ²
		管螺纹	D/mm	L	L ₁	H	H ₁	
Class150(PN20)及 Class300(PN50)	15	Rc1/2 或 NPT1/2	21.8	100	30	58	99	18
	20	Rc3/4 或 NPT3/4	27.4	110	30	74	127	26
	25	Rc1 或 NPT1	34.2	130	50	90	150	34
	32	Rc1¼ 或 NPT1¼	42.9	160	50	98	163	48
	40	Rc1½ 或 NPT1½	48.8	180	60	122	203	76
	50	Rc2 或 NPT2	60.8	200	70	146	243	116

表 5 PN16~PN40 螺纹连接和承插焊连接 Y 型过滤器尺寸

公称压力	公称尺寸 DN	接口尺寸		安装尺寸/mm				过滤面积/ cm ²	
		管螺纹	D/mm		L	L ₁	H		H ₁
			系列 I	系列 II					
PN16~PN40	15	Rc1/2 或 NPT1/2	21.8	18.5	100	30	58	99	18
	20	Rc3/4 或 NPT3/4	27.4	25.5	110	30	74	127	26
	25	Rc1 或 NPT1	34.2	32.5	130	50	90	150	34
	32	Rc1½ 或 NPT1½	42.9	38.5	160	50	98	163	48
	40	Rc1½ 或 NPT1½	48.8	45.6	180	60	122	203	76
	50	Rc2 或 NPT2	60.8	57.8	200	70	146	243	116

5.1.2 法兰连接 Y 型过滤器的结构尺寸按图 3、图 4 和表 6 的规定。

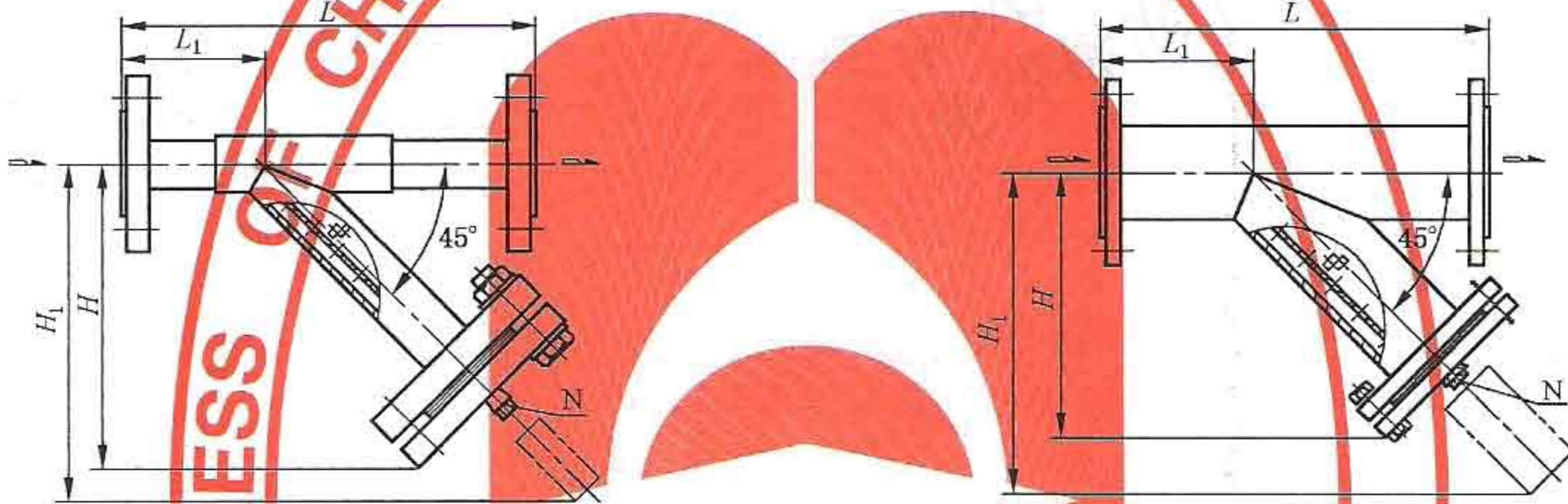


图 3 ≤DN25 法兰连接 Y 型过滤器

图 4 ≥DN32 法兰连接 Y 型过滤器

表 6 法兰连接 Y 型过滤器尺寸

公称压力	公称尺寸 DN	安装尺寸/mm				过滤面积/ cm ²	排污口 N 管螺纹
		L	L ₁	H	H ₁		
PN16~PN40、 Class150(PN20)、 Class300(PN50)	15	260	96	180	270	33	R1/4
	20	270	96	190	280	62	
	25	270	96	190	280	79	
	32	270	45	230	330	79	
	40	270	50	230	330	95	
	50	290	50	245	350	156	
	65	320	70	280	400	216	
	80	350	85	315	450	297	
	100	425	115	360	520	448	
	125	480	140	390	560	563	R3/4
	150	540	160	460	660	891	
	200	700	190	540	770	1 587	
	250	800	200	660	945	2 340	
	300	950	310	750	1 080	3 260	R3/4
	350	1 050	370	845	1 210	4 415	
400	1 250	420	920	1 320	5 553		

5.2 T型过滤器

5.2.1 基本型侧流式T型过滤器的结构尺寸按图5和表7的规定。

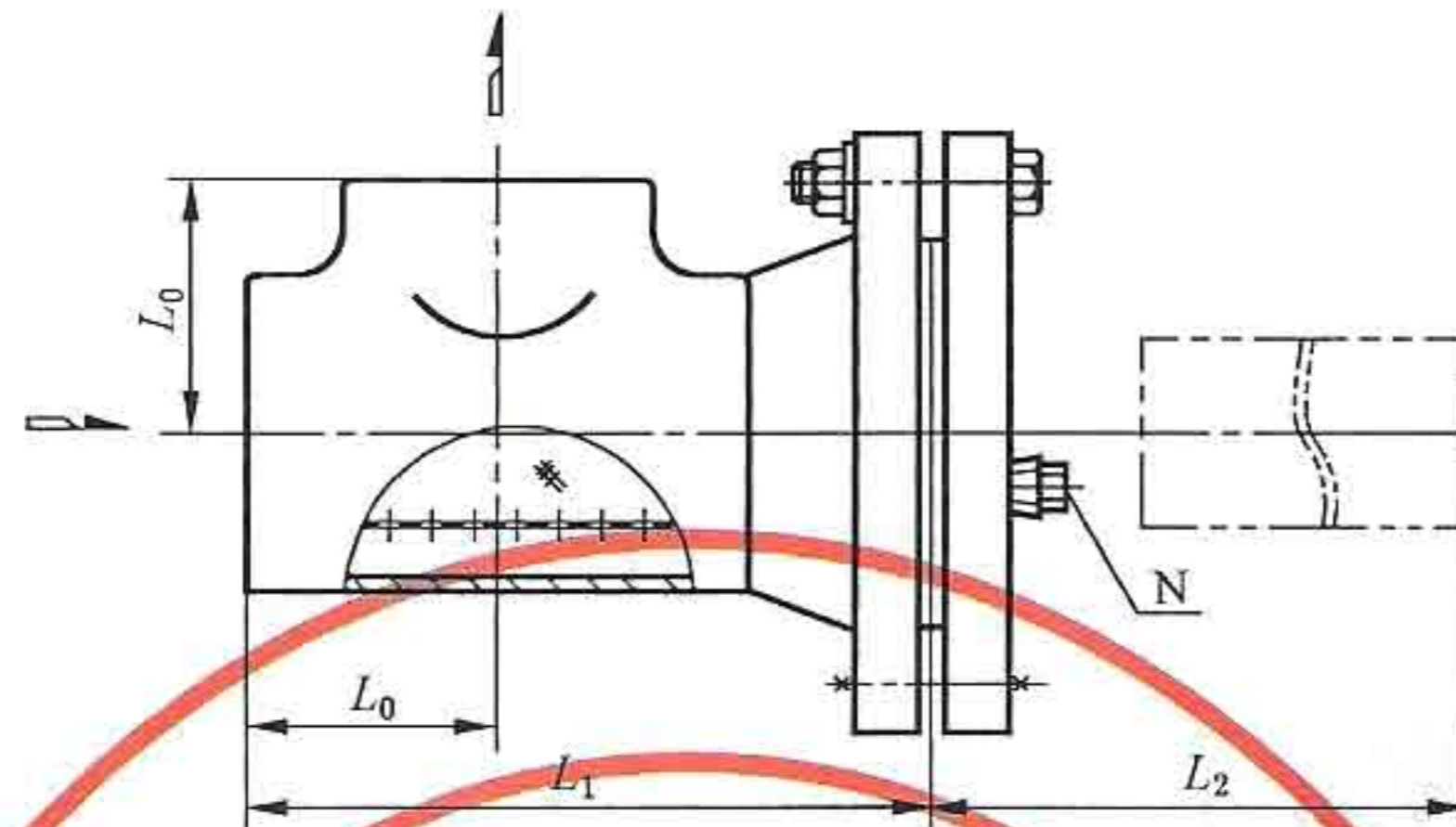


图5 基本型侧流式T型过滤器
表7 基本型侧流式T型过滤器尺寸

公称尺寸 DN	安装尺寸/mm											排污口 N 管螺纹	
	L ₀	PN16		PN25		PN40		Class150 (PN20)		Class300 (PN50)			过滤面积/ cm ²
		L ₁	L ₂	L ₁	L ₂	L ₁	L ₂	L ₁	L ₂	L ₁	L ₂		
50	64	176	164	176	164	176	164	192	180	198	186	120	R3/8
65	76	197	182	204	189	204	189	222	207	228	213	160	
80	86	222	207	230	215	230	215	242	227	251	236	220	
100	105	262	244	275	255	275	255	286	268	296	276	329	
125	124	303	283	316	296	316	296	337	320	346	326	486	R3/4
150	143	341	321	361	341	361	341	375	358	384	364	685	
200	178	418	396	436	411	444	419	458	439	467	445	1 152	
250	216	502	480	520	495	537	512	534	513	549	527	1 737	
300	254	586	561	600	575	623	598	622	599	638	613	2 357	
350	279	640	615	658	633	683	658	685	660	701	676	3 077	
400	305	695	670	720	695	745	720	737	711	756	730	3 839	

5.2.2 加长型侧流式T型过滤器的结构尺寸按图6和表8的规定。

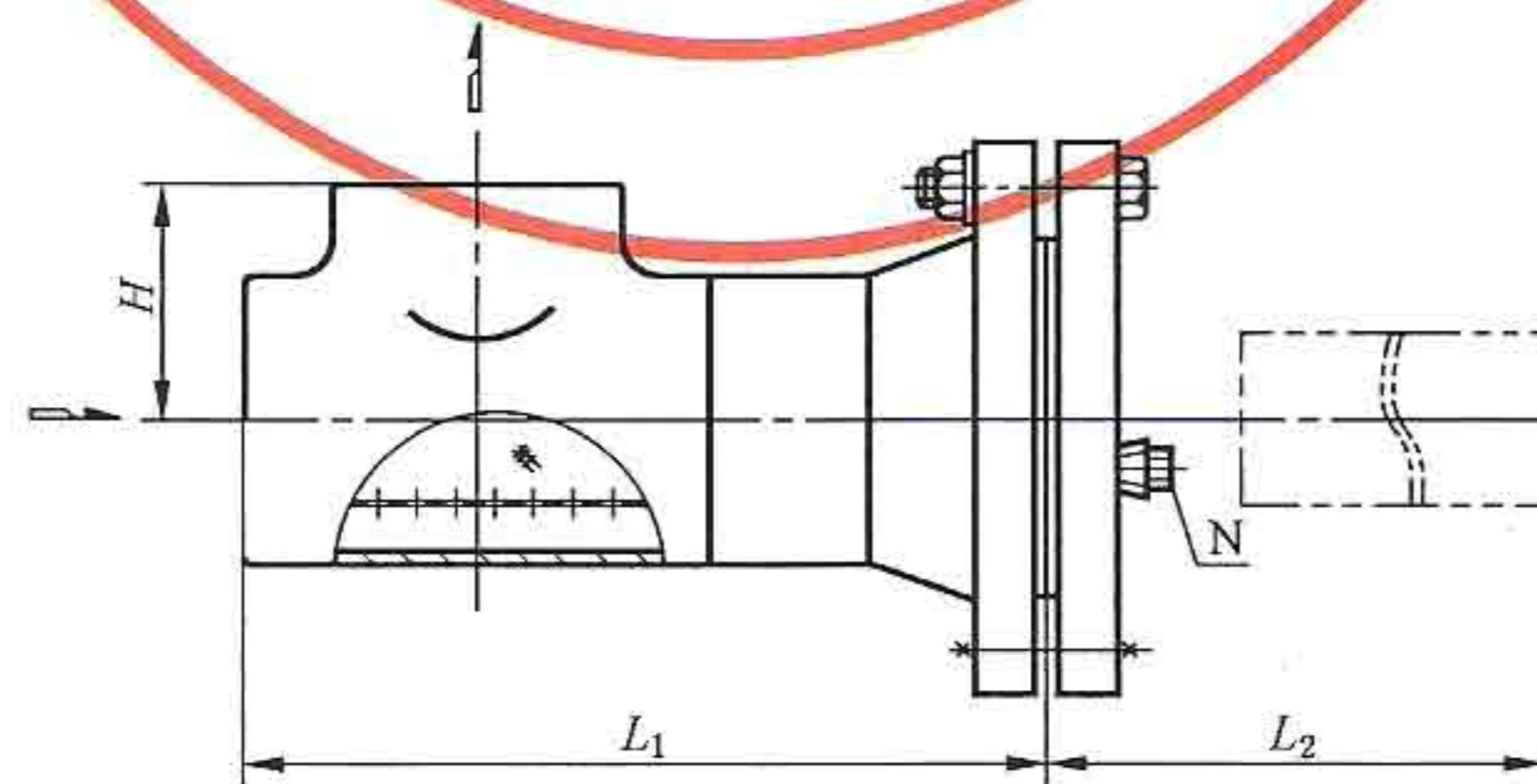


图6 加长型侧流式T型过滤器

表 8 加长型侧流式 T 型过滤器尺寸

公称压力	公称尺寸 DN	安装尺寸/mm			过滤面积/ cm ²	排污口 N 管螺纹
		H	L ₁	L ₂		
PN16~PN40、 Class150(PN20)、 Class300(PN50)	50	64	338	326	210	R3/8
	65	76	408	393	295	
	80	86	451	436	406	
	100	105	556	532	520	
	125	124	602	584	870	R3/4
	150	143	633	600	940	
	200	178	731	698	1 600	
	250	216	817	784	2 400	
	300	254	915	882	3 000	
	350	279	1 043	1 010	4 000	
400	305	1 106	1 073	5 000		

5.2.3 基本型直流式 T 型过滤器的结构尺寸按图 7 和表 9 的规定。

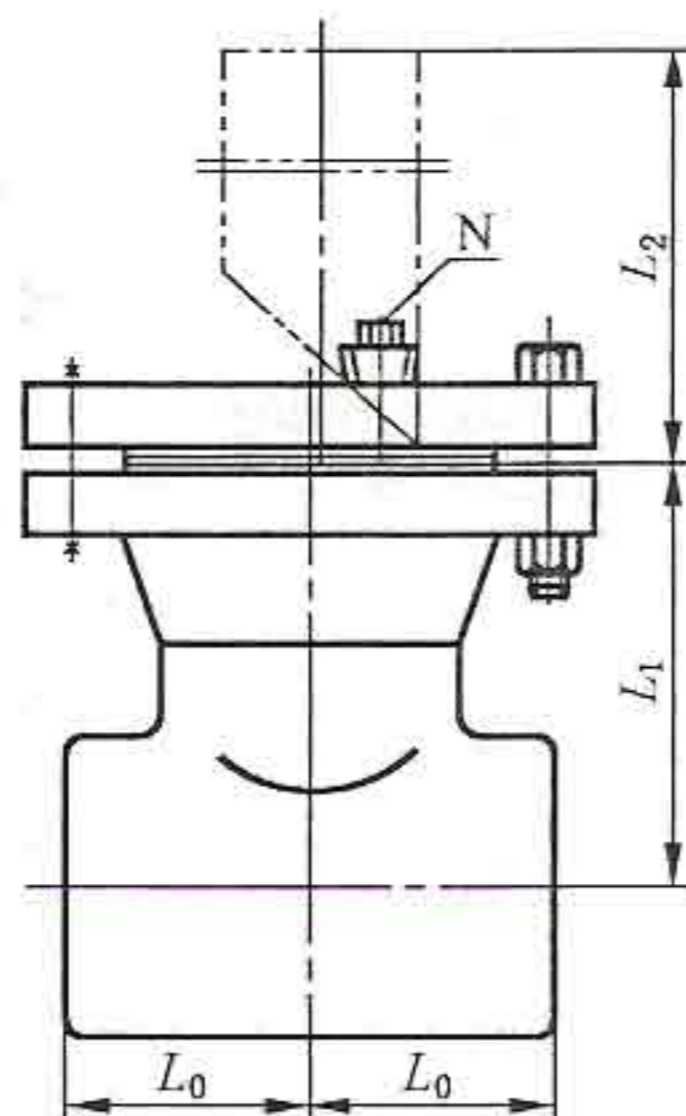


图 7 基本型直流式 T 型过滤器

表 9 基本型直流式 T 型过滤器尺寸

公称尺寸 DN	安装尺寸/mm											过滤面积/ cm ²	排污口 N 管螺纹
	L ₀	PN16		PN25		PN40		Class150 (PN20)		Class300 (PN50)			
		L ₁	L ₂	L ₁	L ₂	L ₁	L ₂	L ₁	L ₂	L ₁	L ₂		
50	64	112	142	112	142	112	142	128	158	134	164	72	R3/8
65	76	121	155	128	162	128	162	146	180	152	186	108	
80	86	136	176	144	184	144	184	156	196	165	205	148	
100	105	157	207	170	220	170	220	181	220	191	230	190	
125	124	179	242	192	255	192	255	213	265	222	276	320	R3/4
150	143	198	273	218	293	218	293	232	297	241	306	408	
200	178	240	341	258	359	266	367	280	370	289	379	899	
250	216	280	415	296	425	304	433	318	433	333	448	1 290	
300	254	332	486	346	500	359	513	368	508	384	524	1 954	
350	279	361	531	379	549	404	574	406	561	422	577	2 445	
400	305	390	585	415	610	440	625	432	610	451	629	3 092	

5.2.4 加长型直流式 T 型过滤器的结构尺寸按图 8 和表 10 的规定。

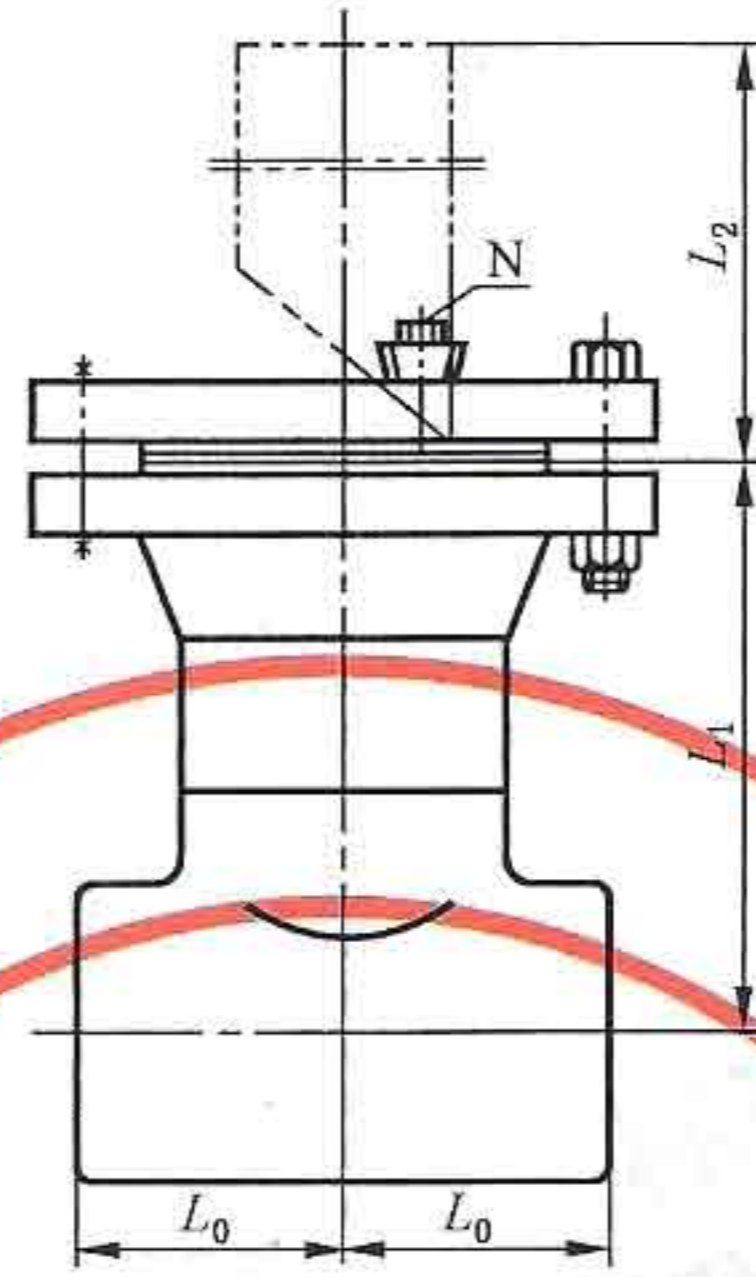


图 8 加长型直流式 T 型过滤器
表 10 加长型直流式 T 型过滤器尺寸

公称压力	公称尺寸 DN	安装尺寸/mm			过滤面积/ cm ²	排污口 N 管螺纹
		L ₀	L ₁	L ₂		
PN16~PN40、 Class150(PN20)、 Class300(PN50)	50	64	235	260	126	R3/8
	65	76	265	295	153	
	80	86	300	340	190	
	100	105	355	405	290	
	125	124	400	465	463	R3/4
	150	143	455	530	606	
	200	178	510	615	1 209	
	250	216	590	725	1 698	
	300	254	675	830	2 517	
	350	279	740	915	3 135	
400	305	795	1 005	3 908		

6 材料

6.1 过滤器壳体允许采用表 11 以外的其他材料,但必须满足所在管道中工作介质的压力及腐蚀性等要求。

表 11 常用材料

材料牌号	标准编号
Q235-B	GB/T 700
20	GB/T 699
Q345R(16MnR)	GB 713、GB/T 1591
12Cr5Mo(1Cr5Mo) 06Cr19Ni10(0Cr18Ni9) 06Cr17Ni12Mo2(0Cr17Ni12Mo2) 022Cr17Ni12Mo2(00Cr17Ni14Mo2)	GB/T 1220、GB/T 1221、GB/T 3280、GB/T 4237、GB/T 4238

6.2 滤筒及滤网

6.2.1 过滤器滤筒应采用不锈钢材料制作,当工艺过程对滤筒材料或者对允许通过的固体粒度有特殊要求时,可选用其他材料。若无特殊规定,过滤筒应采用板厚小于或等于 3 mm 的圆孔或方孔筛板制成,其尺寸和技术要求按 GB/T 10612 的规定。

6.2.2 本标准过滤器是以网孔基本尺寸为 0.63 mm,金属丝直径为 0.224 mm,筛分面积为 54% 的 30 目/英寸的不锈钢丝网作为标准滤网。滤网规格也可以根据用户需要选定,滤网规格及其技术要求按 GB/T 5330 的规定。

7 要求

7.1 外观

7.1.1 所有焊缝应平整,焊缝表面应无裂纹、气孔、夹渣及未焊缝等缺陷。

7.1.2 碳钢与低合金钢制造的过滤器外表面应涂防锈底漆及面漆,漆膜应光滑平整,无流痕、鼓泡、皱纹和裂纹。不锈钢过滤器外表面应进行酸洗钝化或抛光处理,其 $Ra \leq 1.6 \mu\text{m}$ 。

7.2 尺寸

7.2.1 承插焊连接过滤器承口内径的极限偏差按 GB/T 14383 的规定。

7.2.2 对焊连接过滤器接口外径的极限偏差按 GB/T 12459 的规定。

7.2.3 内螺纹连接过滤器接口螺纹尺寸公差按 GB/T 7306.2 或 GB/T 12716 的规定。

7.2.4 法兰连接过滤器法兰尺寸及公差按下列规定:

- a) 板式平焊法兰尺寸按 GB/T 9119 等相关标准的规定;
- b) 带颈平焊法兰尺寸按 GB/T 9116 等相关标准的规定;
- c) 对焊法兰尺寸按 GB/T 9115 等相关标准的规定;
- d) 法兰尺寸的公差按 GB/T 9124 等相关标准的规定。

7.2.5 过滤器主要尺寸公差及位置公差应符合表 12 的规定。

表 12 过滤器主要尺寸公差及位置公差

单位为毫米

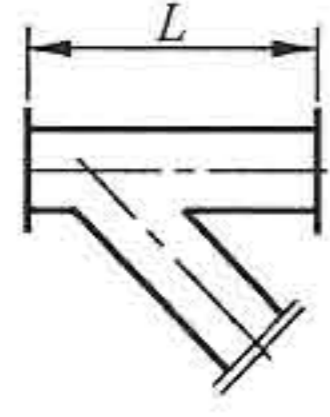
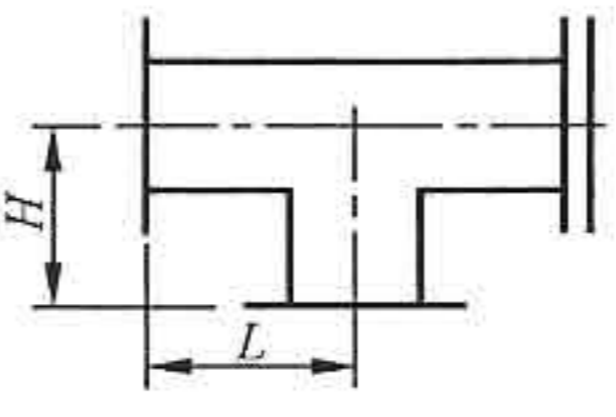
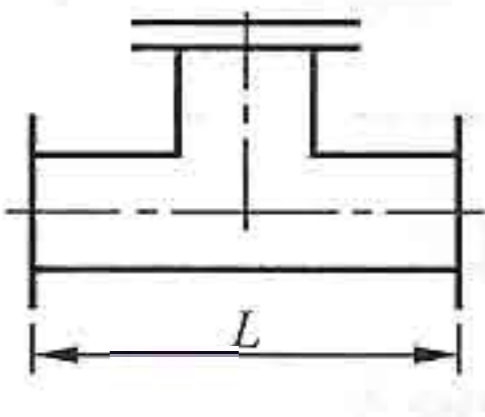
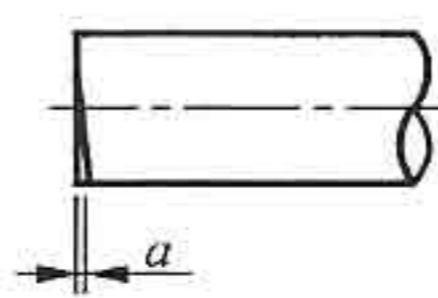
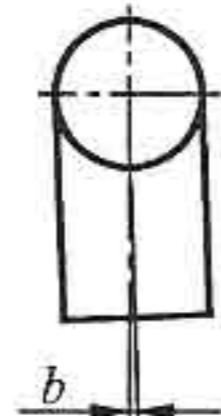
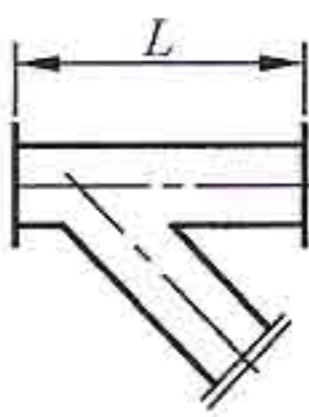
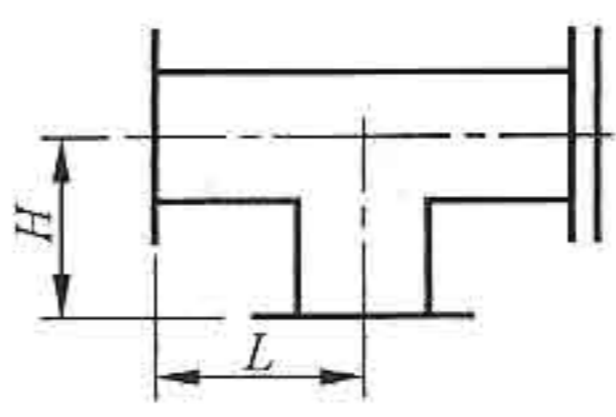
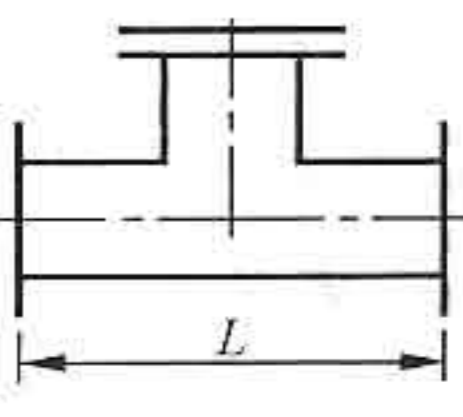
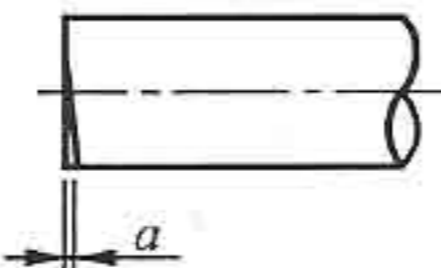

公称尺寸 DN	结构型式								
	SRY		SRT1、SRT2				SRS1、SRS2		
									
位置公差种类:		a) 连接端面垂直度				b) 接管垂直度			
									
	总长度 L	a	接管长度 L	接管高度 H	a	b	总长度 L	a	b
15~40	±2	1							
50	±2	1	±2	±2	1	2	±3	1	2
65	±3	1	±2	±2	1	2	±3	1	2
80	±3	1	±2	±2	1	2	±3	1	2

表 12 (续)

单位为毫米

公称 尺寸 DN	结构型式								
	SRY		SRT1、SRT2				SRS1、SRS2		
									
位置公差种类:		a) 连接端面垂直度				b) 接管垂直度			
									
	总长度 L	a	接管长度 L	接管高度 H	a	b	总长度 L	a	b
100	±3	1	±2	±2	1	2	±3	1	2
125	±4	2	±3	±2	2	4	±4	2	3
150	±4	2	±3	±2	2	4	±4	2	3
200	±4	2	±3	±3	2	4	±4	2	3
250			±3	±3	3	5	±5	3	4
300			±4	±3	3	6	±5	3	4
350			±4	±4	3	7	±5	3	5
400			±4	±4	3	7	±6	3	5

7.3 对接焊缝无损检测

7.3.1 下列对接焊缝应进行 100% 长度的射线检测, 射线检测应符合 JB/T 4730.2 的规定, II 级为合格。

- a) 输送剧毒流体的过滤器;
- b) 设计温度小于 -29 °C 的过滤器;
- c) 承插焊连接及对焊连接且无法进行压力试验的过滤器;
- d) 设计文件规定焊缝系数为 1 的过滤器;
- e) 设计或用户要求进行 100% 射线检测的过滤器。

7.3.2 输送设计压力 ≤ 1 MPa, 且设计温度 ≤ 400 °C 的非可燃流体管道及管道元件、无毒流体管道元件的焊缝, 可不进行射线检测。

7.3.3 输送其他介质的过滤器应进行抽样射线检测, 抽查比例不得低于 5%。射线检测应符合 JB/T 4730.2 的规定, III 级为合格。

7.4 耐压试验

7.4.1 过滤器组装后应进行水压强度试验, 当用户或设计无特殊要求时, 取试验压力为公称压力的 1.5 倍, 当用户或设计已明确设计温度与设计压力时, 试验压力按下式计算, 保压 3 min, 壳体应无渗漏及永久变形。

$$P_s = 1.5 P[\sigma]_1 / [\sigma]_2$$

式中:

P_s ——试验压力(表压), 单位为兆帕(MPa);

P ——设计压力(表压),单位为兆帕(MPa);

$[\sigma]_1$ ——试验温度下,管材的许用应力,单位为兆帕(MPa);

$[\sigma]_2$ ——设计温度下,管材的许用应力,单位为兆帕(MPa);

当 $[\sigma]_1/[\sigma]_2 > 6.5$ 时,取6.5。

7.4.2 对于承插焊连接及对焊连接的过滤器,制造厂可不做上述试验,但工程施工期间应保证其与管道系统通过试压考核,如试压结果属制造上的问题,制造厂则应负责处理。

8 检验方法

8.1 外观

用目视法和手感进行检查。

8.2 尺寸

在常温下,用精度符合尺寸偏差要求的通用量具进行检查。

8.3 对接焊缝无损检测

按JB/T 4730.2要求对需无损检测的对接焊缝进行X射线照相,质量要求应符合7.3要求。

8.4 耐压试验

8.4.1 试验在常温下进行,水压试验介质为洁净的自来水。

8.4.2 试验时应缓慢升压,达到规定试验压力后保压至少3 min。

8.4.3 试验压力下,目视检查有无渗漏及永久变形。

9 检验规则

9.1 过滤器的检验分出厂检验和型式检验两种。

9.2 出厂检验按本标准8.1、8.2及8.4中所规定的项目进行,检验合格方准出厂。

9.3 型式检验按本标准第6章及第8章所规定的全部项目进行。

9.3.1 有下列情况之一时,过滤器应做型式检验:

- a) 新设计试制的产品;
- b) 产品结构、材料有重大改变;
- c) 产品定期(每年至少进行一次)考核。

9.3.2 型式试验的产品数量按批量的3%~5%抽取,但不少于2台。

9.4 在型式检验中,如发现有不合格项目,则应在该批产品中抽取两倍数量的过滤器进行复检,如仍有不合格项目,则该批产品应为不合格品。

10 标志、包装、运输及贮存

10.1 标志

10.1.1 每台过滤器必须在显著位置打印字迹清晰的标牌,且应符合GB/T 13306的规定。

10.1.2 过滤器标牌上应注明下列内容:

- a) 结构型式代号;
- b) 制造厂名或商标;
- c) 公称压力及公称尺寸;
- d) 以箭头表示的介质流向;
- e) 出厂日期或批号;
- f) 本标准编号。

10.2 包装

10.2.1 过滤器应按 GB/T 4879 的规定进行防锈包装,并对连接端面进行保护。

10.2.2 过滤器内包装应采用透明塑料薄膜,外包装箱宜采用木箱。外包装箱尺寸应符合 GB/T 4892 的规定。

10.2.3 过滤器外包装箱上的标志应符合 GB/T 191 和 GB/T 6388 的规定。

10.2.4 包装箱内应附有产品装箱单、产品质量合格证和产品说明书。

10.2.4.1 装箱单应包括以下内容:

- a) 制造厂名称;
- b) 出厂编号及日期;
- c) 该包装箱的产品名称、型号、数量及净重;
- d) 用户名称及合同号;
- e) 随箱所附文件及数量;
- f) 制造厂装箱部门公章、装箱日期及装箱检验员的代号。

10.2.4.2 产品质量合格证至少应包括以下内容:

- a) 制造厂名称及日期;
- b) 制造厂技术(质量)检验部门的公章;
- c) 质量检验员的代号及检验日期;
- d) 产品名称、型号、规格及材料。

10.3 运输和贮存

10.3.1 过滤器在运输中应防止雨淋、受潮,搬运时应注意轻放。

10.3.2 过滤器应贮存于干燥、通风良好的场所,不得与酸、碱等腐蚀性的物品共同储存。

10.3.3 过滤器应置于仓库内保管,避免露天堆放。

中华人民共和国
国家标准
管道用三通过滤器
GB/T 14382—2008

*

中国标准出版社出版发行
北京复兴门外三里河北街16号
邮政编码:100045

网址: www.spc.net.cn

电话:68523946 68517548

中国标准出版社秦皇岛印刷厂印刷
各地新华书店经销

*

开本 880×1230 1/16 印张 1 字数 22 千字
2009年1月第一版 2009年1月第一次印刷

*

书号: 155066·1-34984 定价 16.00 元

如有印装差错 由本社发行中心调换
版权专有 侵权必究

举报电话:(010)68533533



GB/T 14382-2008